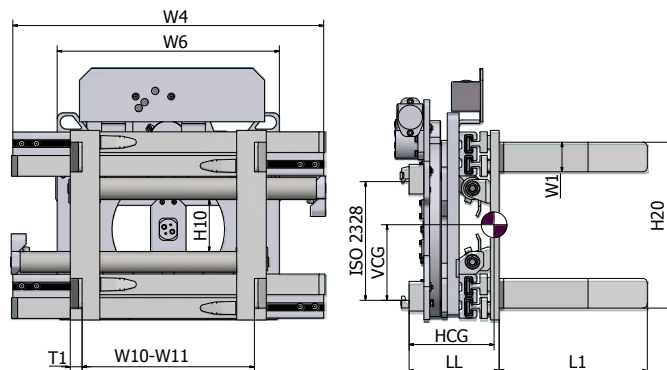


# Опрокидыватели поддонов 360°



## Спецификации

- > W6 - Минимальная ширина каретки погрузчика
- > Эксклюзивная синхронизированная система погрузки
- > Углом монтажа 0°
- > Приваренные вилы
- > Без каретки бокового сдвига

Модель	Г/под.	W10-W11	W4	W6	H20	Вилы L1 x W1 x T1	H10	LL	HCG	VCG	Вес	ISO 2328
	кг/мм											
<a href="#">HI14-A0-10</a>	1400/500	570-1890	1050	750	560	1000 x 100 x 40	195	298	270	279	625	2A
<a href="#">HI18-A0-10</a>	1800/500	550-1970	1150	750	560	1000 x 120 x 45	185	301	295	284	680	2A
<a href="#">HI22-A0-12</a>	2200/500	540-1960	1150	750	560	1200 x 150 x 50	180	301	300	277	830	2A
<a href="#">HI26-A0-12</a>	2600/500	610-2030	1150	900	560	1200 x 150 x 50	175	307	295	287	920	3A

Для наценок по другим размерам см. стр. 260

### Варианты


Отдельная каретка бокового сдвига: 100 + 100 мм для ISO/FEM 2

Отдельная каретка бокового сдвига: 100 + 100 мм для ISO/FEM 3

Быстросъемные нижние крепления, класс 2 или класс 3

### По запросу

- > Вилы на болтах
- > Несъемная или гидравлическая стенка бокового погрузчика
- > Другие отверстия или размеры вилок



# 11. Шарнирная каретка

Навесные вилочные каретки широко используются в деревообрабатывающей, металлообрабатывающей и животноводческой промышленности, а также в архитектуре и строительстве. Они предназначены в основном для наклона вперед, но навесные вилы также удобно использовать для перемещения грузов на паллетах.

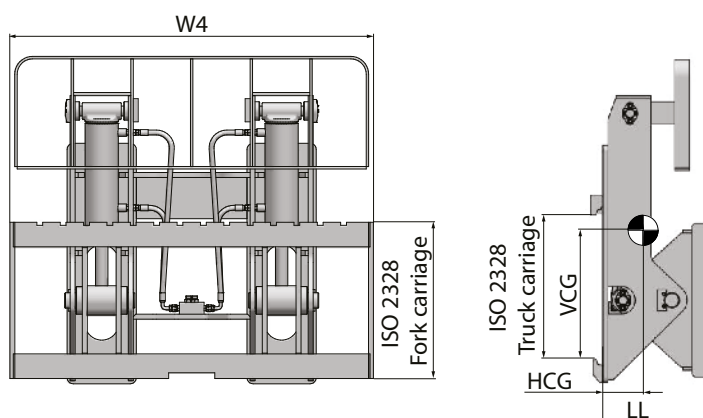
## Содержание

<b>11.1</b>	Шарнирная каретка	ZHF	152
	Технические характеристики - шарнирная каретка		154

[www.atlas-stt.ru](http://www.atlas-stt.ru)

Тел. 8-800-700-85-33, +7 (499)130-34-38

## Шарнирная каретка



Шарнирная каретка помогает безопасно опрокидывать контейнеры для насыпных грузов. Это навесное оборудование можно оснастить ковшом для погрузки сыпучих материалов, таких как песок, уголь, зерно, удобрения, дерн, блоки и т. д. Оно разработано с устойчивостью к стиранию и порезам для оптимального использования и длительного срока службы. Перевозите свои товары с меньшим беспокойством о возможных повреждениях.

### Характеристики

1. Высокопрочная конструкция из цельной стали, которая отличается высокой эффективностью даже при непрерывной работе
2. E-слот в каркасе для повышения общей стабильности продукта и продления срока его службы
3. Чрезвычайно долговечная благодаря высококачественным гидравлическим компонентам
4. Отличная видимость
5. Прочная, но легкая конструкция
6. При высокой скорости открытия лап используется меньше энергии
7. Высокая мощность



## Спецификации

> Стандартные втулки

Модель	Г/под.	W4	Наклон вперед A7	Наклон назад A8	LL	HCG	VCG	Вес	ISO 2328 каретка	ISO 2328 каретка
	кг/мм	мм	°	°	мм	мм	мм	кг		
<a href="#">ZHF15-970A</a>	1500/500	970	45	25	341	144	378	276	2	2
<a href="#">ZHF25-1040A</a>	2500/500	1040	45	25	341	144	380	288	2	2
<a href="#">ZHF30-1180B</a>	3000/500	1182	45	25	341	153	379	318	3	3
<a href="#">ZHF45-1330B</a>	4500/600	1332	45	25	350	154	367	419	3	3
<a href="#">ZHF50-1300C</a>	5000/600	1300	45	25	445	190	446	654	3	3
<a href="#">ZHF50-1530C</a>	5000/600	1530	45	25	445	198	440	680	4	4
<a href="#">ZHF50-1700C</a>	5000/600	1700	45	25	445	203	436	695	4	4

Навесное не рекомендуется для захвата между вилами

### По запросу

> Медные втулки с ниппелем

[www.atlas-stt.ru](http://www.atlas-stt.ru)

Тел. 8-800-700-85-33, +7 (499)130-34-38

# Технические характеристики

## Шарнирная каретка

Модель	Позиционирование						Боковое смещение						Гидравлические функции
	Рабочее давление			Скорость потока масла			Рабочее давление			Скорость потока масла			
	Минимальное	Рекомендуемое	Максимальное	Минимальная	Рекомендуемая	Максимальная	Минимальное	Рекомендуемое	Максимальное	Минимальная	Рекомендуемая	Максимальная	
	бар	бар	бар	л/мин	л/мин	л/мин	бар	бар	бар	л/мин	л/мин	л/мин	
ZHF15 - ZHF50	35	140	160	19	38	57	-	-	-	-	-	-	2

[www.atlas-stt.ru](http://www.atlas-stt.ru)

Тел. 8-800-700-85-33, +7 (499)130-34-38



# 15. Киповые вилки и каретки

Киповые вилки и каретки являются навесными приспособлениями, существенно упрощающими процессы в аграрном секторе. Данные приспособления незаменимы в сезон заготовки сена.

## Содержание

<b>15.1</b>	Киповые вилки с евро-крюками	BSP	180
<b>15.2</b>	Киповые вилки с 3-точечным захватом	BCR	181

[www.atlas-stt.ru](http://www.atlas-stt.ru)

Тел. 8-800-700-85-33, +7 (499)130-34-38

## Киповые вилки с евро-крюками



### Спецификации

Модель	Г/под.	Ширина	CG	Количество зубов	Длина зуба	Вес
	кг					
<a href="#">CA99540</a>	2500	1200	36	3	930	110
<a href="#">CA99542</a>	2500	1200	36	5	930	140



## Киповые вилки с 3-точечным захватом



### Спецификации

Модель	Г/под.	Ширина	Количество кип	Длина лапы	3-точечный захват	Вес
	кг	мм		мм		кг
<a href="#">CA99544</a>	1000	969-1355	1	1100	Cat 1 and 2	85

[www.atlas-stt.ru](http://www.atlas-stt.ru)

Тел. 8-800-700-85-33, +7 (499)130-34-38



## 27. Платформы оператора на вилочный погрузчик

Часто выполняете работы на высоте? Безопасно поднимайтесь на рабочую высоту благодаря клетям для погрузчиков. Они обеспечат необходимую защиту. Поставляемый в комплекте ящик для инструментов позволяет с легкостью хранить все рабочие материалы, так что весь инструментарий всегда будет у вас под рукой. Нужно переместить защитную клеть к месту хранения после использования? Выберите модель с нейлоновыми колесами, чтобы с легкостью выполнить эту задачу. С ними хранение становится быстрым и эффективным.

### Содержание

**27.1** Платформа оператора на вилочный погрузчик

SCG 238

[www.atlas-stt.ru](http://www.atlas-stt.ru)

Тел. 8-800-700-85-33, +7 (499)130-34-38

# Платформы оператора на вилочный погрузчик



Работа на высоте сопряжена с рисками. Наша монтажная платформа для вилочных погрузчиков поможет Вам предотвратить травмы и безопасно выполнить работу.

## Характеристики

1. Вместимость: 2 человека
2. Задняя боковая сторона складывается до 1120 мм
3. Надежное крепление к погрузчику при помощи стопорных штифтов за угловым профилем вилок
4. С набором инструментов для удобного хранения Ваших рабочих инструментов
5. Быстро монтируется на вилы



## Спецификации

Модель	Модельная категория	Г/под.	максимальная высота	клетка L x W x H	Установка на макс. сечение вилок	Мин. расстояние между вилами	Вес
		кг	мм	мм	мм	мм	кг
<a href="#">CC19488</a>	Без колес	300	1900	795 x 1205 x 1100	200 x 70	590	120
<a href="#">CC14490</a>	С нейлоновыми колесами	300	1900	795 x 1205 x 1100	200 x 70	590	120

[www.atlas-stt.ru](http://www.atlas-stt.ru)

Тел. 8-800-700-85-33, +7 (499)130-34-38